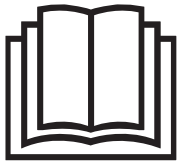


INSTALLATIONSHANDBUCH

ROHR-BAUSATZ FÜR WARMWASSERBEREITER



Lesen Sie dieses Installationshandbuch vor der Inbetriebnahme des Geräts sorgfältig durch und bewahren Sie es zum Nachschlagen jederzeit griffbereit auf.

Originalbetriebsanleitung

DE DEUTSCH



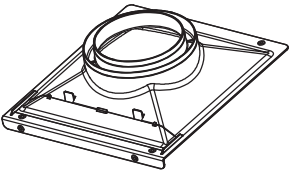
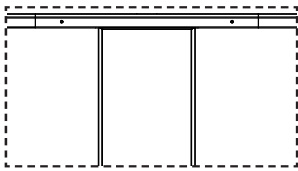

www.lg.com

INHALTSVERZEICHNIS

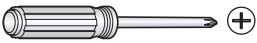
Dieses Handbuch enthält Bilder oder Inhalte, die sich von dem von Ihnen erworbenen Modell unterscheiden können. Dieses Handbuch unterliegt der Überarbeitung durch den Hersteller.

INSTALLATION	3
Teile und Funktionen	3
Installationswerkzeuge	3
Den besten Standort wählen	4
Zulässige Rohrlänge	5
Berechnungstabelle für statischen Druck	5
Rohradapter (Auslass) anbringen	6
Rohradapter (Einlass) einbauen	7
BETRIEB	8
Verwendung der Basissteuerung	8
WARTUNG	9
Luftfilter-Wartung	9

Teile und Funktionen

Abbildung	Name	Abbildung	Name
	Rohr + Rohrabdeckung		Rohrführung
	Schraube		

Installationswerkzeuge

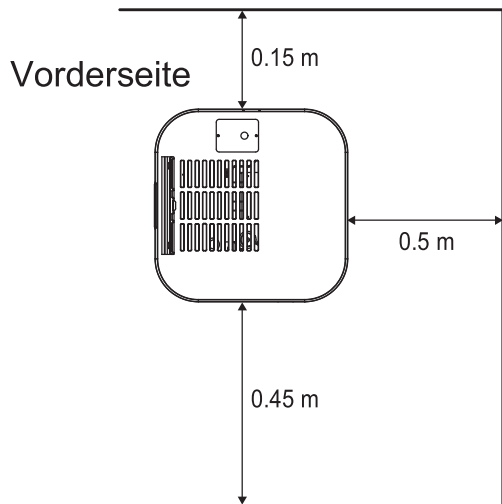
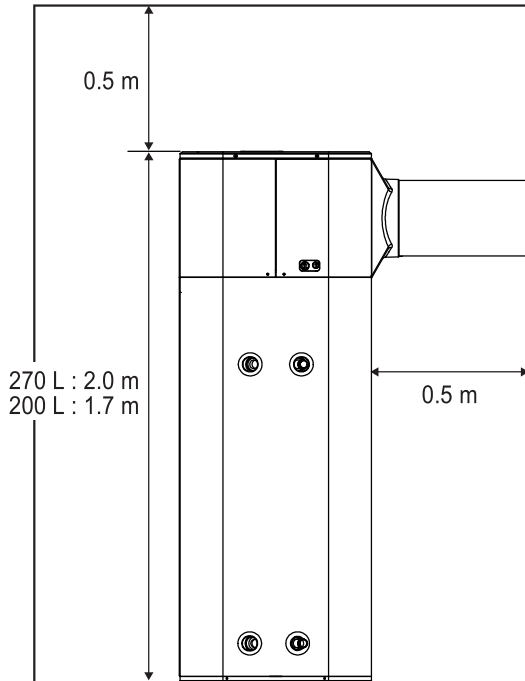
Abbildung	Name
	Schraubendreher

Den besten Standort wählen

1) Halbrohr

Mindestabstände

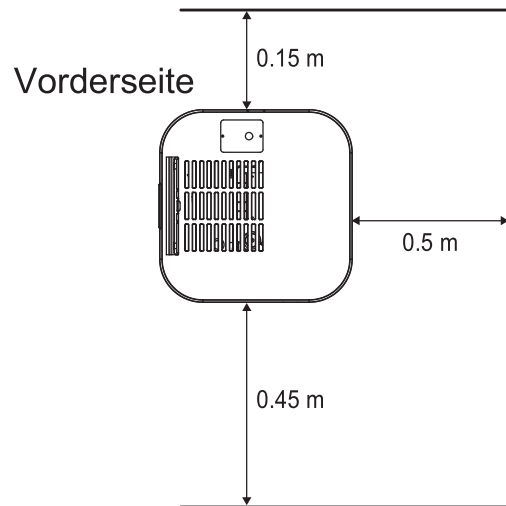
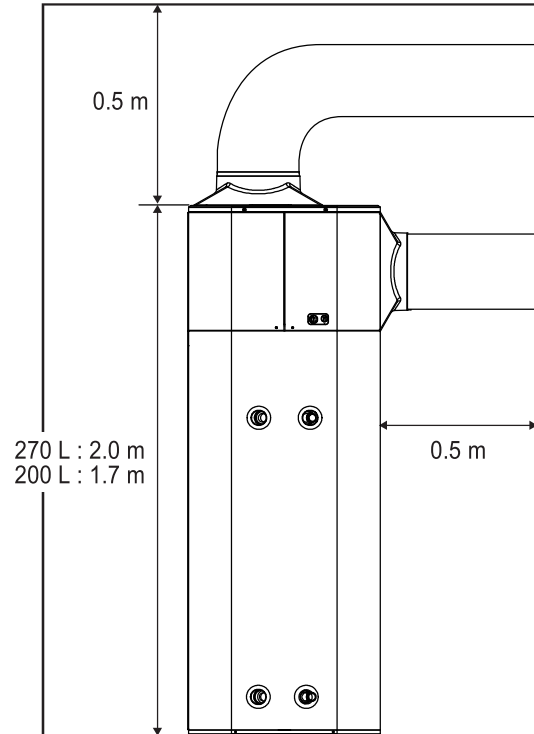
(Halbrohrkonfiguration)



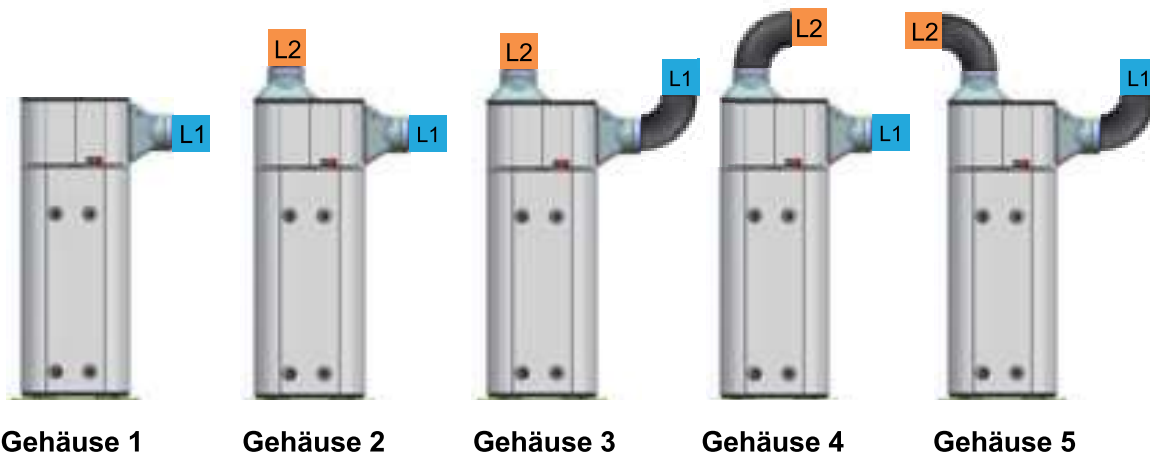
2) Rohr

Mindestabstände

(Rohrkonfiguration)



Zulässige Rohrlänge



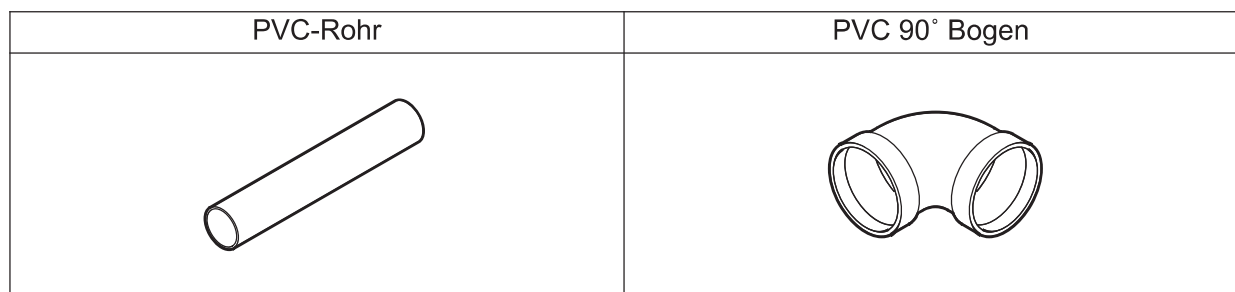
Statischer Systemdruck		Gehäuse	Gehäuse 1		Gehäuse 2		Gehäuse 3		Gehäuse 4		Gehäuse 5	
1150 rpm	P(Pa)	Größe	Ø 200	Ø 160	Ø 200	Ø 160	Ø 200	Ø 160	Ø 200	Ø 160	Ø 200	Ø 160
		Anmerkung	Nur Auslass		Kein Winkelstück		Winkelstück x 1		Winkelstück x 1		Winkelstück x 2	
3.6 CMM	55	L1+L2	62	25	55	22	52	19	52	19	49	16
4.5 CMM	43	(m)	31	12	27	10	24	7	24	7	21	4

HINWEIS

- Der statische Gesamtdruck darf 55 Pa nicht überschreiten.

Berechnungstabelle für statischen Druck

Bestandteil	3.6 CMM			4.5 CMM		
	Glatt	Glatt 90°	Rohradapter	Glatt	Glatt 90°	Rohradapter
	PVC Rohr (Pa/m)	PVC Bogen (Pa / EA)	(Saug- und Entleerungsset) (Pa)	PVC Rohr (Pa/m)	PVC Bogen (Pa / EA)	(Saug- und Entleerungsset) (Pa)
Ø160	2	6	-	3.1	9.4	-
Ø200	0.8	2.3		1.2	3.7	
Adapter			5.5 + 5.5			5.8 + 5.8

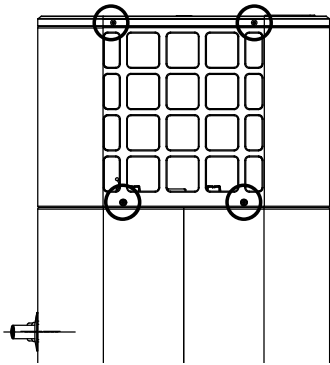


Rohradapter (Auslass) anbringen

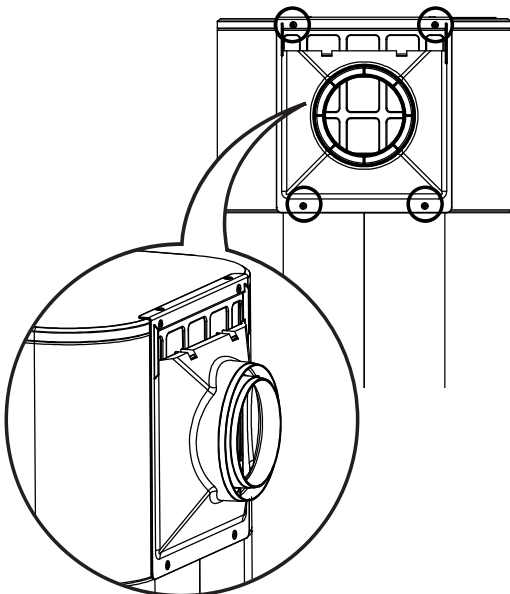
! ACHTUNG

Schalten Sie die Stromversorgung aus, indem Sie vor der Installation den Schutzschalter öffnen oder die Sicherungen entfernen.

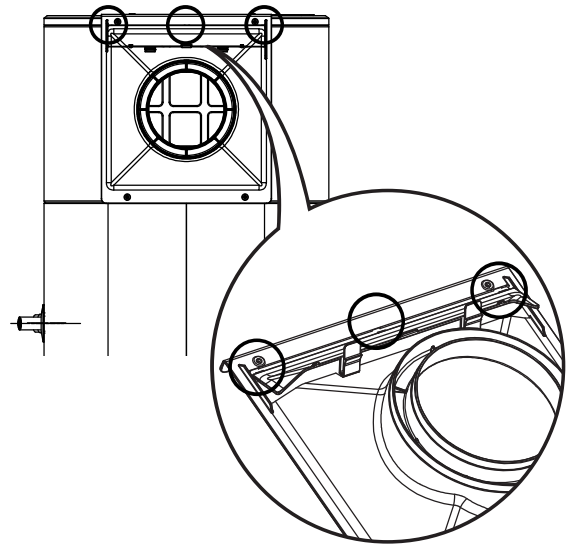
- 1** Entfernen Sie die Schrauben.



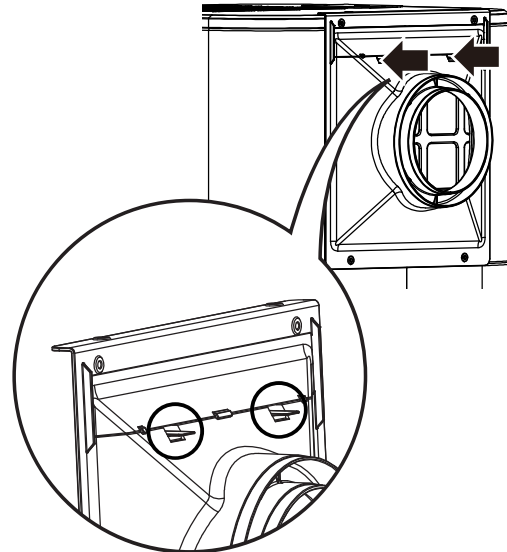
- 2** Platzieren Sie den Kanaladapter ein, richten Sie die einzelnen Löcher aus und befestigen Sie sie mit zusätzlichen Schrauben in der Installationsbox.



- 3** Montieren Sie die Kanalabdeckung mit Führungsrippen.

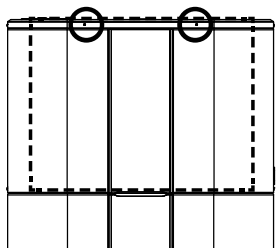


- 4** Installieren Sie die Abdeckung mittels Klickgeräusch.

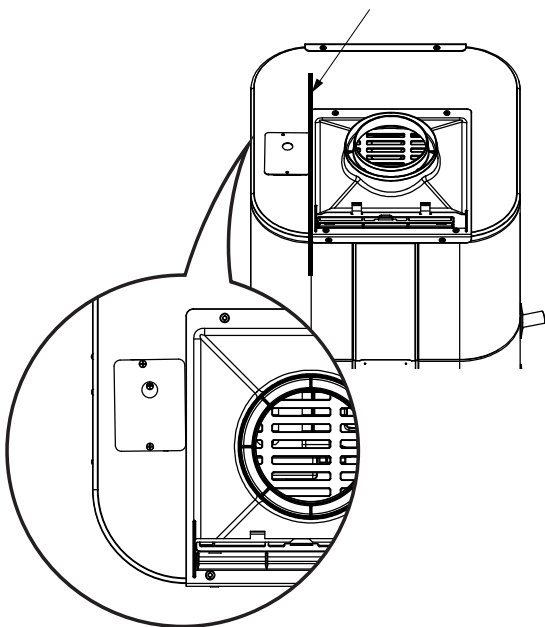


Rohradapter (Einlass) einbauen

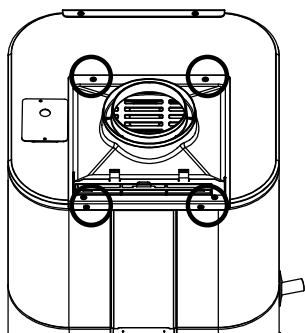
- 1** Machen Sie zwei Löcher mithilfe der Rohrführung.



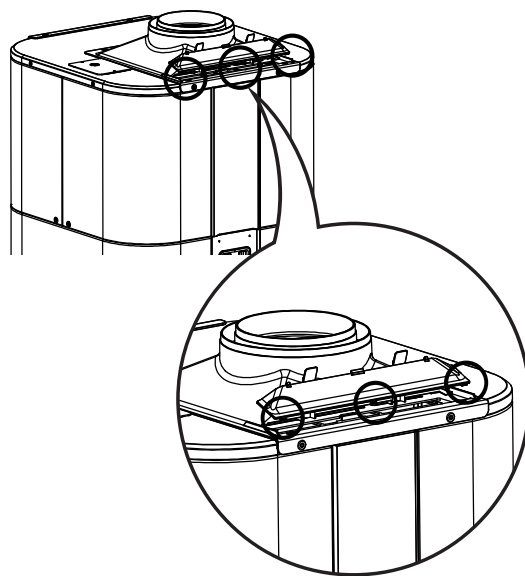
- 2** Richten Sie das Rohr an der Endabdeckung der Netzkabel aus.



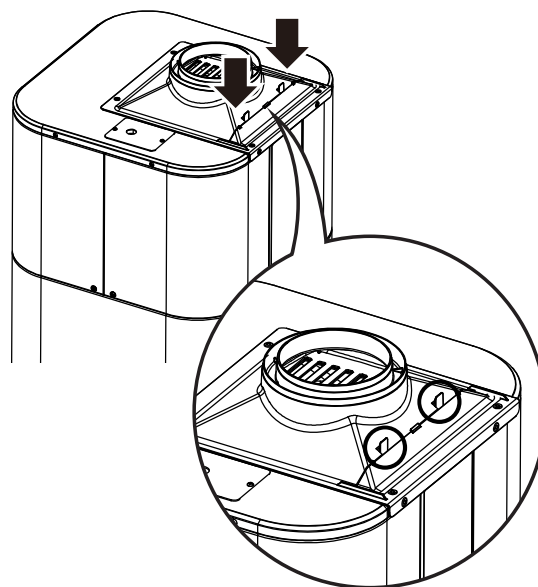
- 3** Befestigen Sie die mitgelieferten Schrauben in der Installationsbox des Rohres.



- 4** Montieren Sie die Kanalabdeckung mit Führungsrippen.

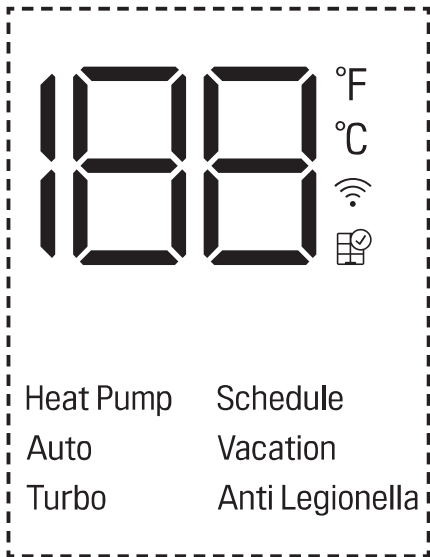


- 5** Installieren Sie die Abdeckung mittels Klickgeräusch.

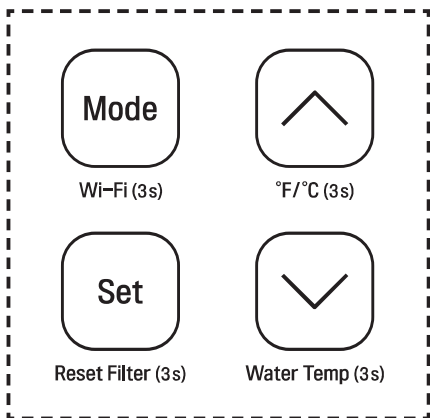


Verwendung der Basissteuerung

ANZEIGEBILDSCHIRM



2



1

1 Taste	2 Anzeigebildschirm	Beschreibung
Mode	Heat Pump	So wählen Sie den Wärmepumpenmodus.
	Auto	Um den Auto-Modus auszuwählen.
	Turbo	Um den Turbo-Modus auszuwählen.
	Vacation	Um den Urlaubsmodus auszuwählen.
-	Schedule	Zeitplanmodus nur in der LG ThinQ-Anwendung einstellen.
-	Anti Legionella	Um den Anti Legionella-Modus auszuwählen.
Set	-	Zur Einstellung der gewünschten Temperatur
^ v	18.8	So stellen Sie die gewünschte Wassertemperatur ein.
Wi-Fi (3s)	Wi-Fi	So aktivieren Sie die Wi-Fi-Kopplung.
Reset Filter (3s)	Filter Icon	So setzen Sie den Filteralarm zurück.
°F/°C (3s)	°F °C	Zum Ändern der Einheit zwischen °F und °C.
Water Temp (3s)	18.8	Zur Anzeige der aktuellen Wassertemperatur für 5 Sekunden.

ROHR-MODUS

Halten Sie die Set & ↓ -Taste ca. 3 Sekunden lang gedrückt, um den Rohr-Modus einzustellen. Die Lüfterdrehzahl wird auf 1150 U / min erhöht.

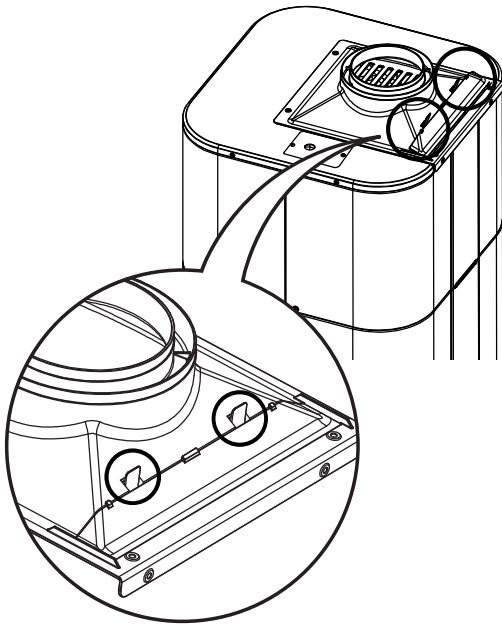
Luftfilter-Wartung

Reinigen Sie die Luftfilter, wenn im Display der Alarm „Luftfilterprüfung (🛑)“ angezeigt wird.

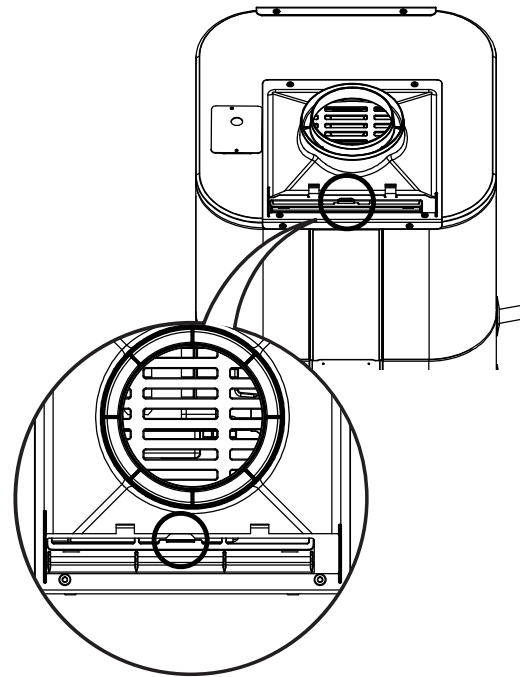
HINWEIS

- Der Luftfilter kann beim Biegen beschädigt werden.
- Wenn der Luftfilter nicht richtig montiert ist, gelangen Staub und andere Substanzen in das Gerät.

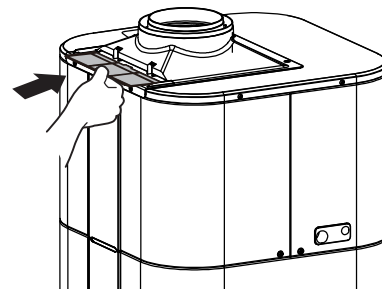
- 1** Schalten Sie die Stromversorgung aus, indem Sie den Schutzscharter öffnen oder die Sicherungen entfernen.
- 2** Ziehen und heben Sie die Knöpfe der Abdeckung kreisförmig.



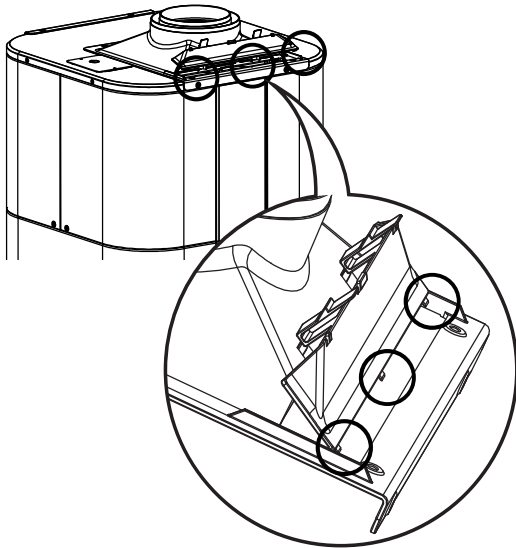
- 3** Halten Sie die Knöpfe des Luftfilters, ziehen Sie ihn und nehmen Sie ihn aus der oberen Abdeckung heraus.



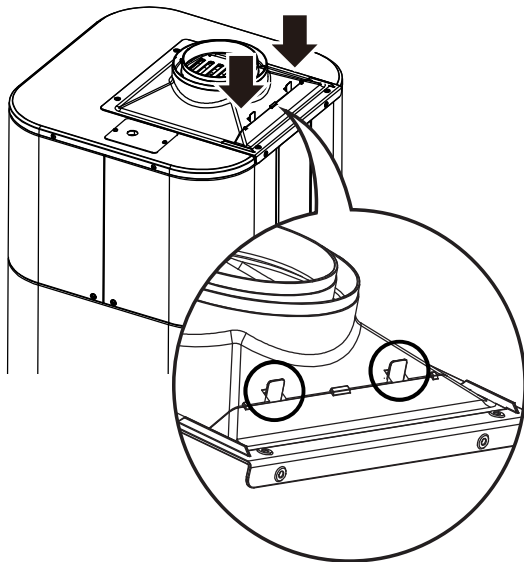
- 4** Reinigen Sie den Filter mit einem Staubsauger oder mit lauwarmem Wasser mit neutralem Reinigungsmittel.
- 5** Trocknen Sie den Filter im Schatten.
- 6** Setzen Sie den Luftfilter in die obere Abdeckung ein.



- 7** Montieren Sie die Kanalabdeckung mit Führungsrippen.



- 8** Installieren Sie die Abdeckung mittels Klickgeräusch.



- 9** Halten Sie die Taste Set etwa 3 Sekunden lang gedrückt, um den Alarm zurückzusetzen.